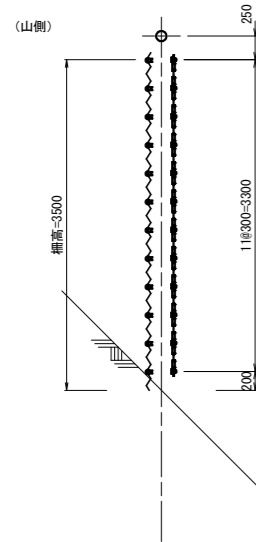


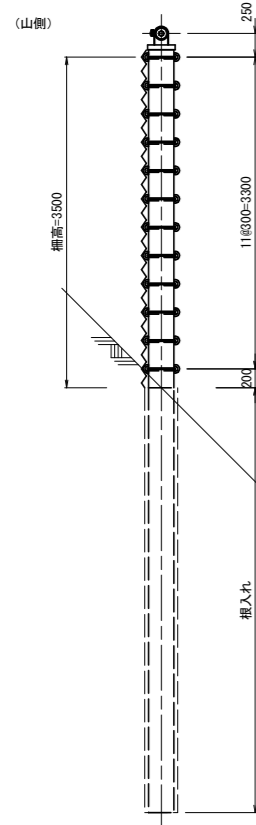
高エネルギー吸収防護柵一般構造図(その1) (参考図)

Sタイプ/ 柵高 H=3.5m S=1:40

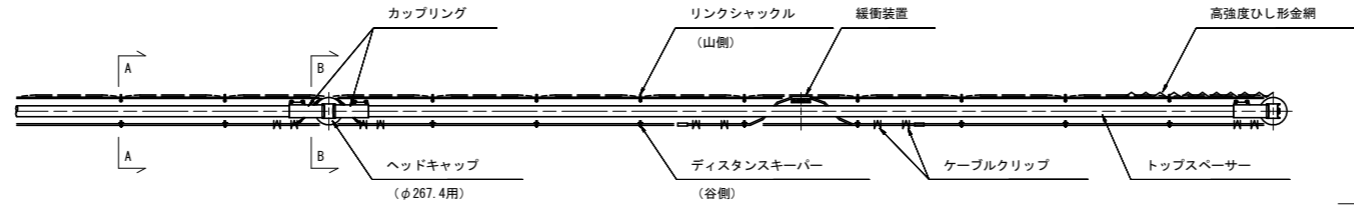
A - A 矢視図



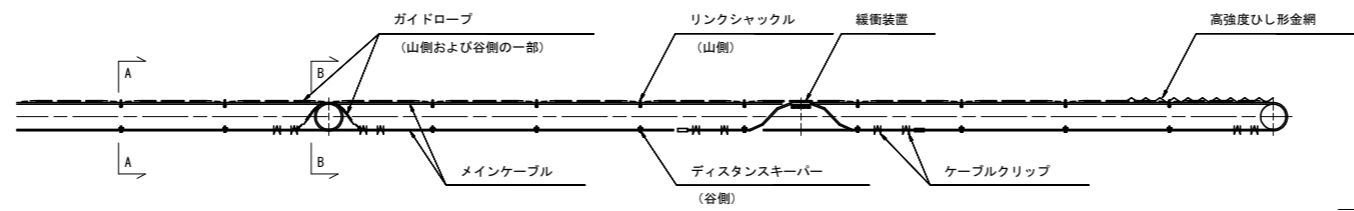
B - B 矢視図



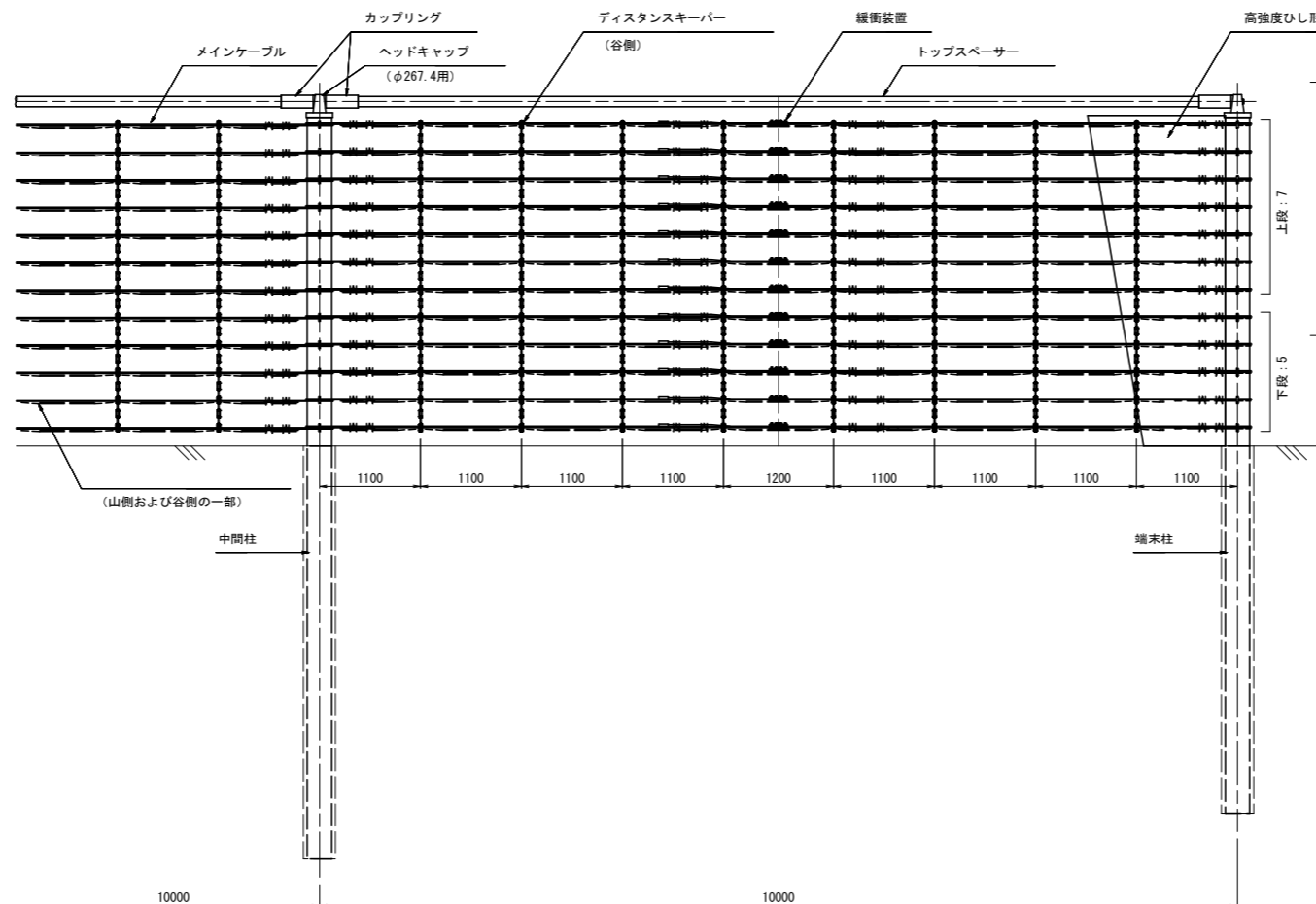
C - C 矢視図



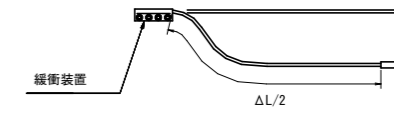
D - D 矢視図



E - E 矢視図



スリップ余長概要図



スリップ余長一覧

使用箇所		スリップ余長 ΔL (mm)
端末スパン	上段	2500 = 1250 + 1250
端末スパン	下段	2500 = 1250 + 1250
中間スパン	上段	2500 = 1250 + 1250
中間スパン	下段	3500 = 1750 + 1750

主要部材仕様一覧

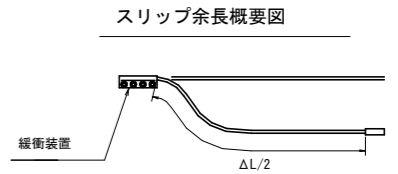
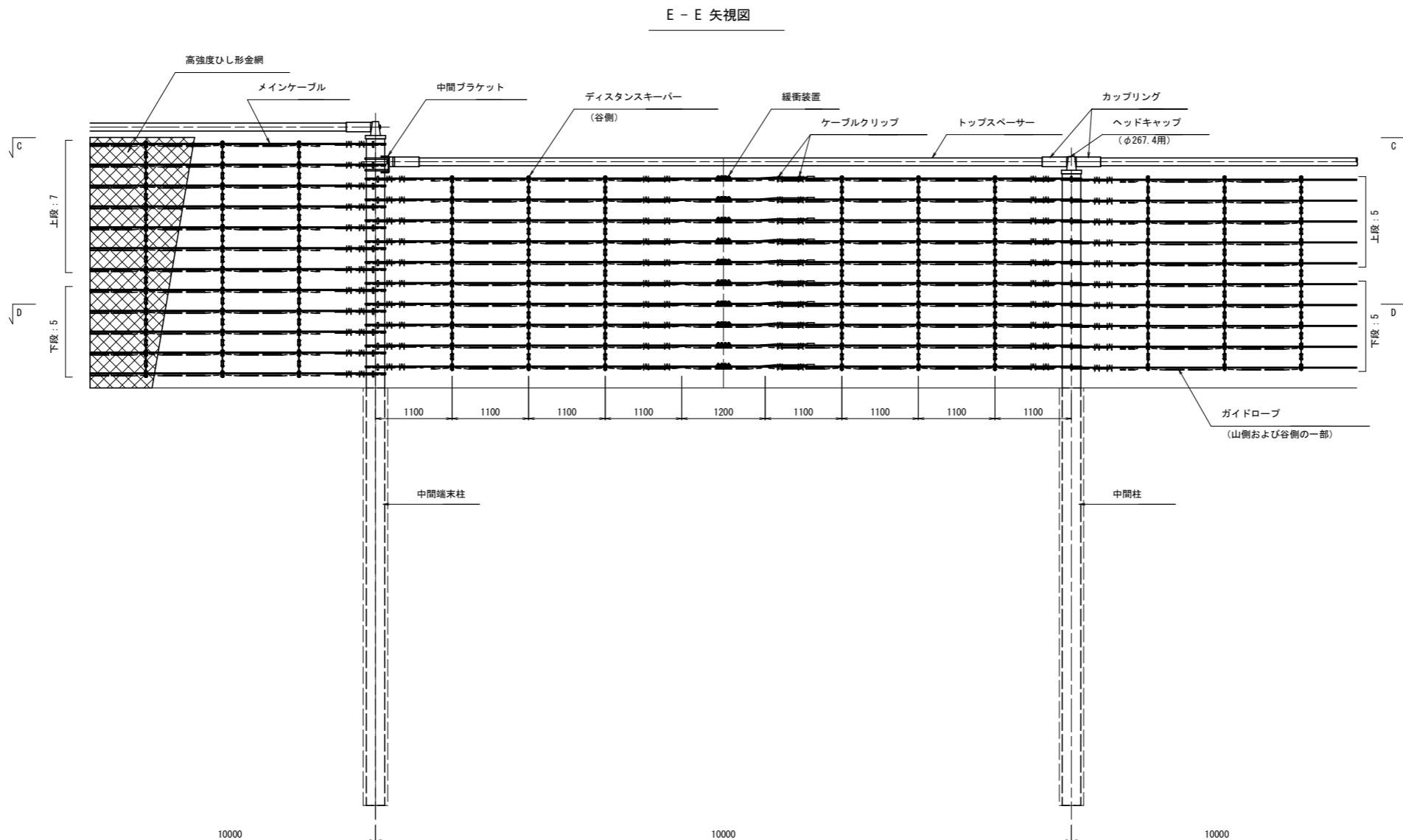
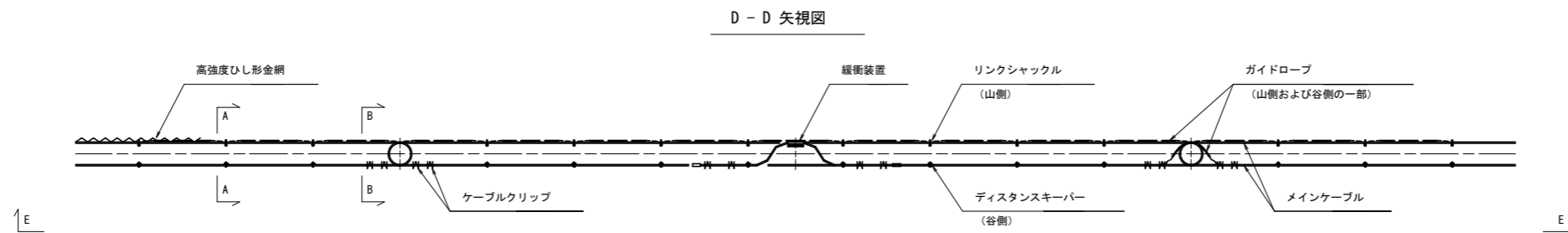
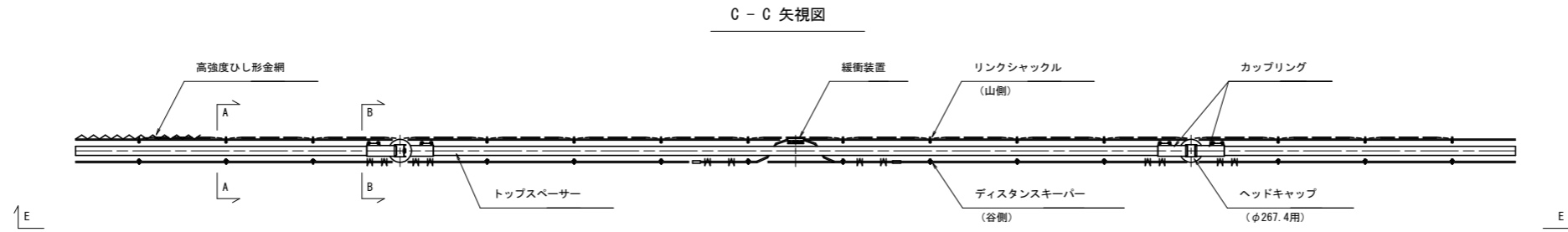
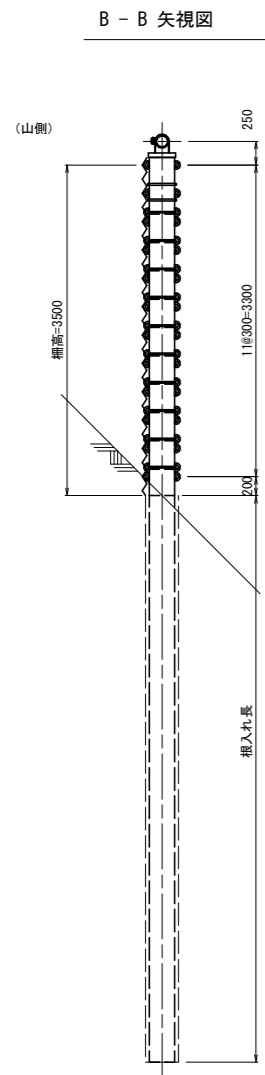
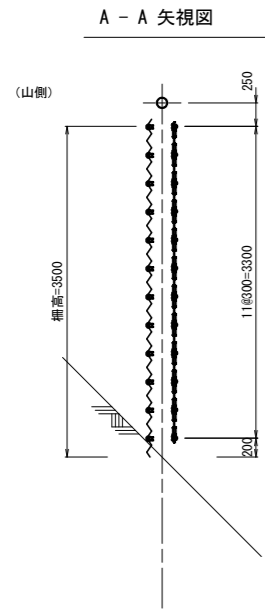
部材名称	仕様
端末柱	φ= 267.4 mm t= 6.6 mm (Mu= 430 kN-m)
中間柱	φ= 267.4 mm t= 6.6 mm (Mu= 430 kN-m)
メインケーブル	φ= 16 mm 7*19 - AZ/0
ガイドロープ	φ= 12 mm 7*19 - AZ/0
高強度ひし形金網	φ= 4 mm 52*52mm

【1工区】 参考図面

工事名	R1徳土 徳島上那賀線 上勝・傍示 落石対策工事(7)		
路線名等	徳島上那賀線		
工事箇所	勝浦郡上勝町傍示(第7分割)		
図面名	高エネルギー吸収防護柵一般構造図(その1) (参考図)		
縮尺	S=1:40	図面番号	1 / 10
会社名			
事業者名	徳島県東部県土整備局(徳島)		

高エネルギー吸収防護柵一般構造図(その2) (参考図)

Sタイプ/ 柵高 H=3.5~3.0m S=1:40



スリップ余長一覧

使用箇所		スリップ余長ΔL (mm)
中間スパン	上段	2500 = 1250 + 1250
中間スパン	下段	3500 = 1750 + 1750

主要部材仕様一覧

部材名称	仕様
中間端末柱	φ= 267.4 mm t= 6.6 mm (Mu= 430 kN-m)
中間柱	φ= 267.4 mm t= 6.6 mm (Mu= 430 kN-m)
メインケーブル	φ= 16 mm 7*19 - AZ/0
ガイドロープ	φ= 12 mm 7*19 - AZ/0
高強度ひし形金網	φ= 4 mm 52*52mm

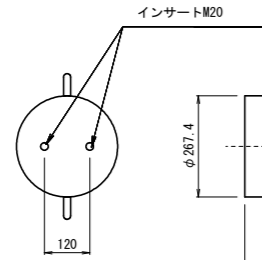
【1工区】 参考図面

工事名	R1徳島 徳島上那賀線 上勝・傍示 落石対策工事(7)		
路線名等	徳島上那賀線		
工事箇所	勝浦郡上勝町傍示(第7分割)		
図面名	高エネルギー吸収防護柵一般構造図(その2) (参考図)		
縮尺	S=1:40	図面番号	2 / 10
会社名			
事業者名	徳島県東部県土整備局(徳島)		

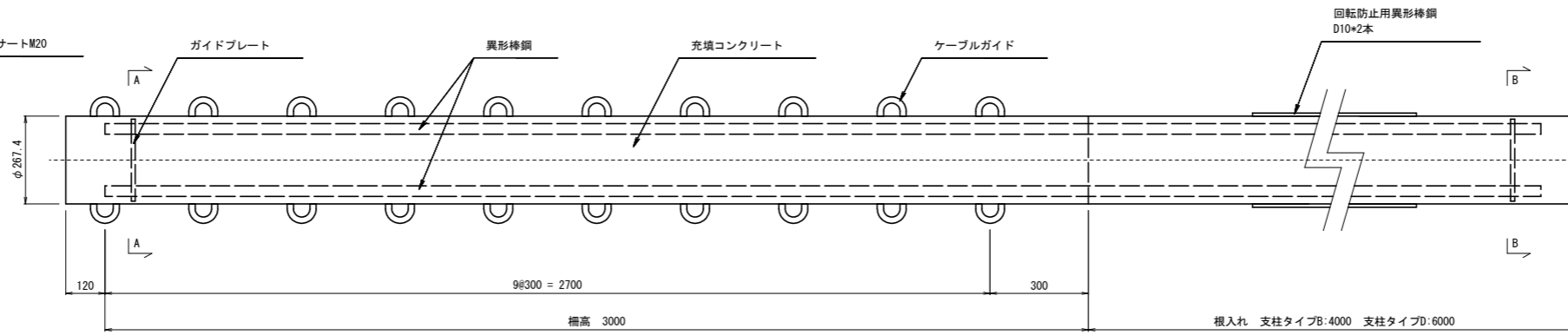
高エネルギー吸収防護柵工部材詳細図(その1) (参考図)

端末および中間柱 (支柱タイプB, D)
Sタイプ/柵高 H= 3.0 m

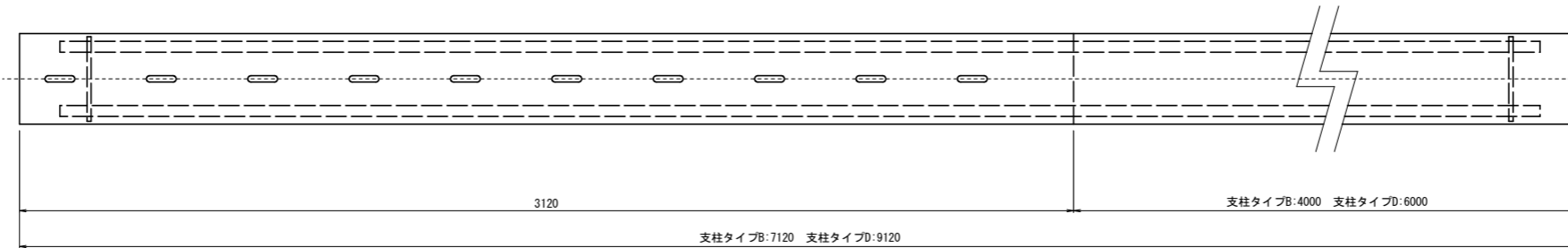
支柱平面図 S=1:10



支柱正面図 S=1:10

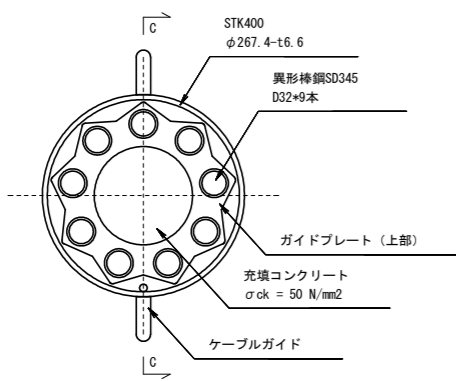


支柱側面図 S=1:10

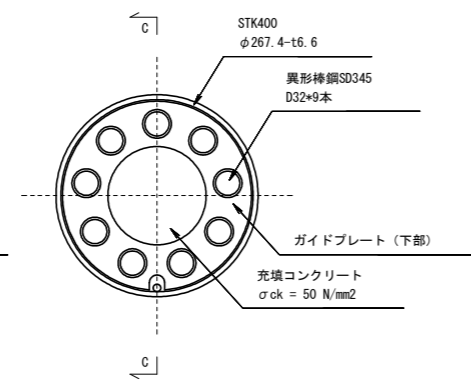


支柱断面図 S=1:5

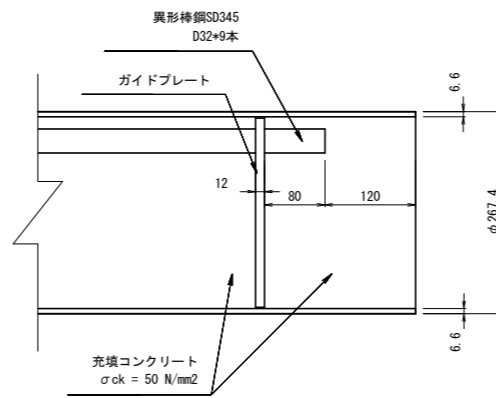
A-A 矢視図



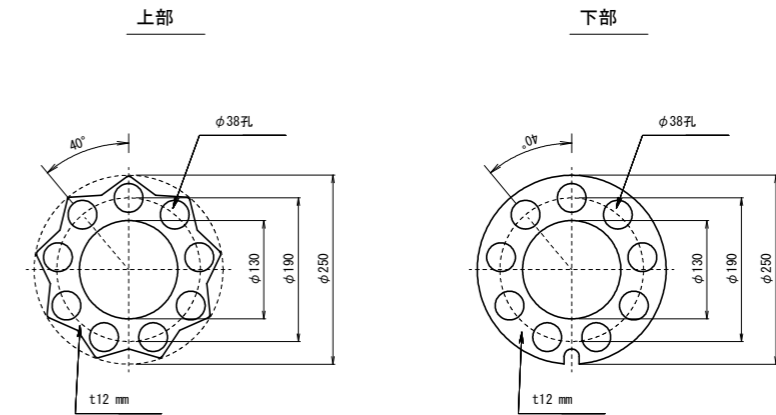
B-B 矢視図



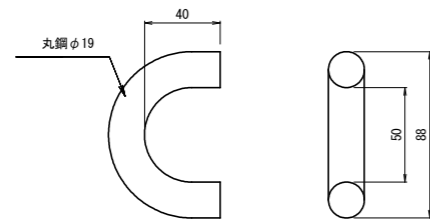
C-C 矢視図



ガイドプレート詳細図 S=1:5



ケーブルガイド詳細図 S=1:2



本図該当支柱タイプ一覧

支柱タイプ	柵高	根入れ	全長	備考
B	3000	4000	7120	端末柱: 1本
D	3000	6000	9120	中間柱: 2本

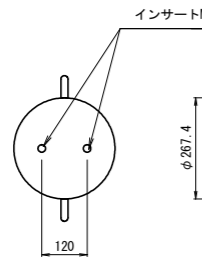
【1工区】 参考図面

工事名	R1徳土 徳島上那賀線 上勝・傍示 落石対策工事(7)		
路線名等	徳島上那賀線		
工事箇所	勝浦郡上勝町傍示(第7分割)		
図面名	高エネルギー吸収防護柵工部材詳細図(その1) (参考図)		
縮尺	図示	図面番号	3 / 10
会社名			
事業者名	徳島県東部県土整備局(徳島)		

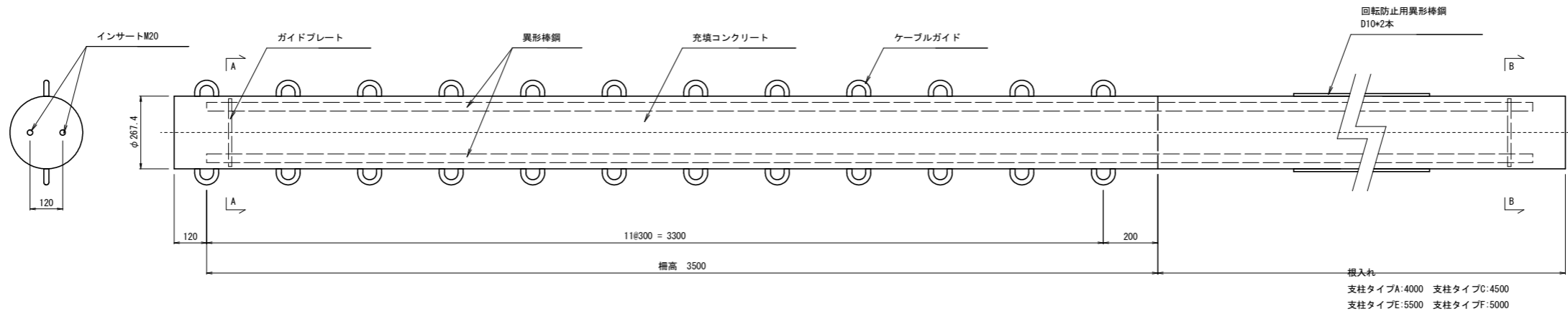
高エネルギー吸収防護柵工部材詳細図(その2) (参考図)

端末および中間柱 (支柱タイプA, C, E, F)
Sタイプ/柵高 H= 3.5 m

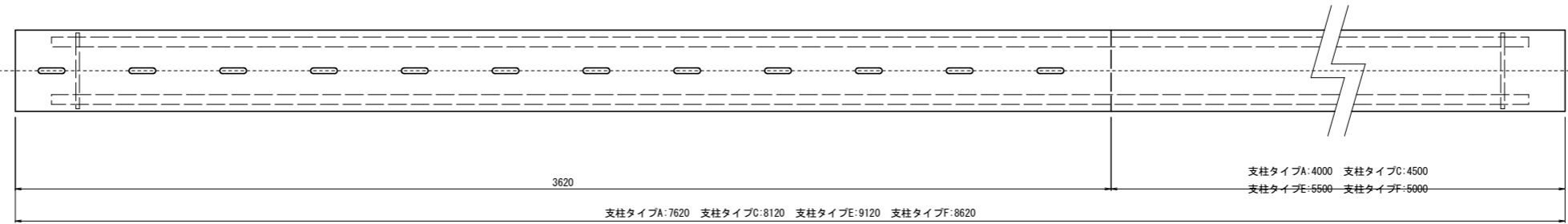
支柱平面図 S=1:10



支柱正面図 S=1:10

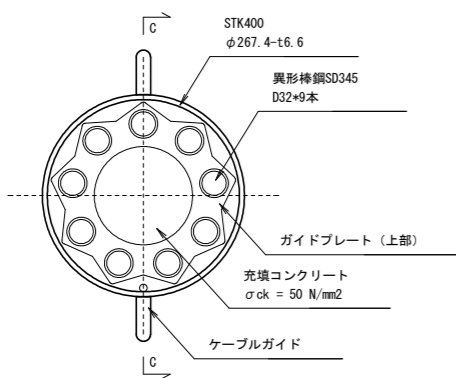


支柱側面図 S=1:10

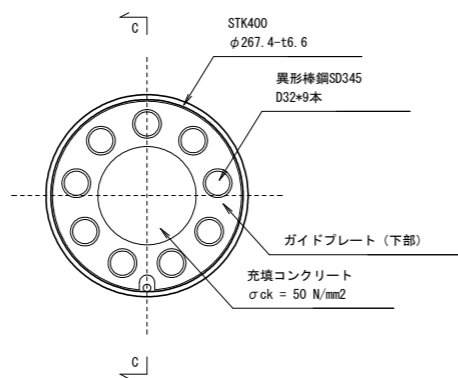


支柱断面図 S=1:5

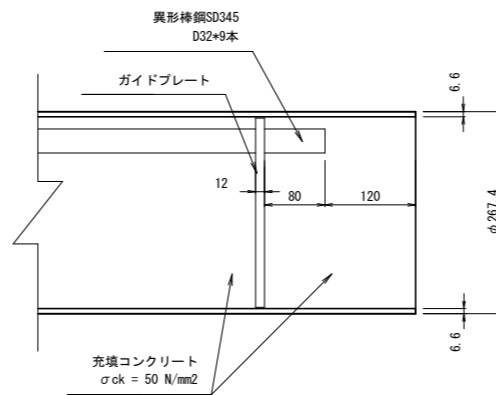
A-A 矢視図



B-B 矢視図

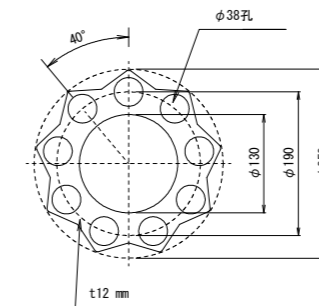


C-C 矢視図

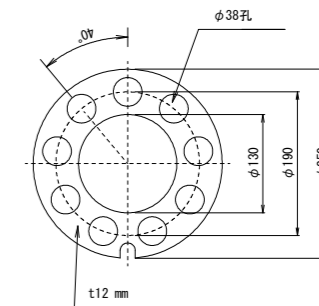


ガイドプレート詳細図 S=1:5

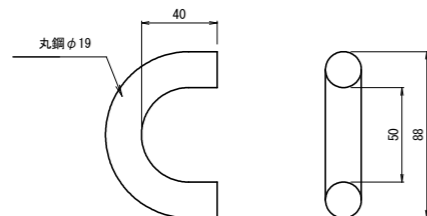
上部



下部



ケーブルガイド詳細図 S=1:2



本図該当支柱タイプ一覧

支柱タイプ	柵高	根入れ	全長	備考
A	3500	4000	7620	端末柱: 1本
C	3500	4500	8120	中間柱: 1本
E	3500	5500	9120	中間柱: 2本
F	3500	5000	8620	中間柱: 3本

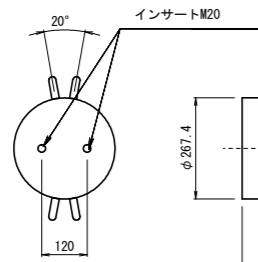
【1工区】 参考図面

工事名	R1徳土 徳島上那賀線 上勝・傍示 落石対策工事(7)		
路線名等	徳島上那賀線		
工事箇所	勝浦郡上勝町傍示(第7分割)		
図面名	高エネルギー吸収防護柵工部材詳細図(その2) (参考図)		
縮尺	図示	図面番号	4 / 10
会社名			
事業者名	徳島県東部県土整備局(徳島)		

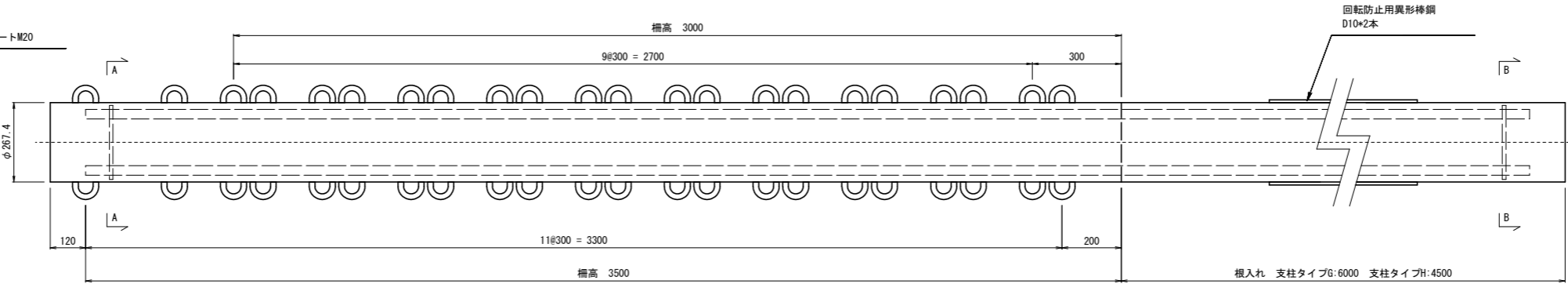
高エネルギー吸収防護柵工部材詳細図(その3) (参考図)

中間端末柱(支柱タイプ: G, H)
Sタイプ/柵高 H= 3.5~3.0 m

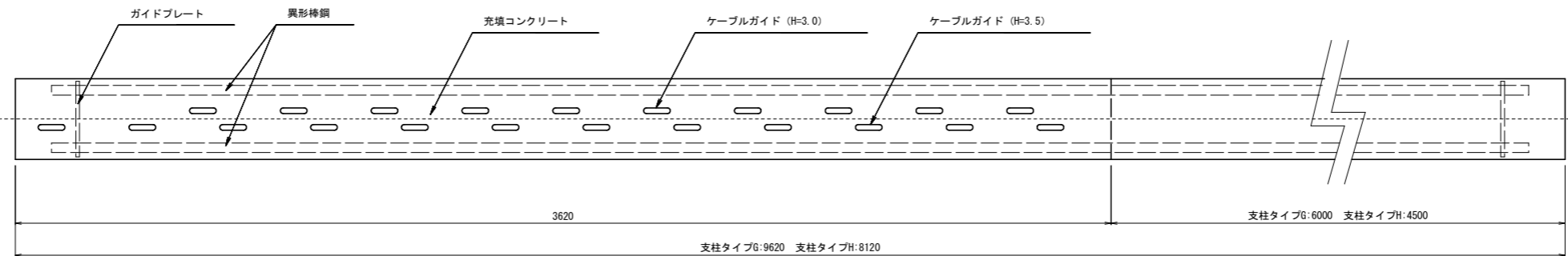
支柱平面図 S=1:10



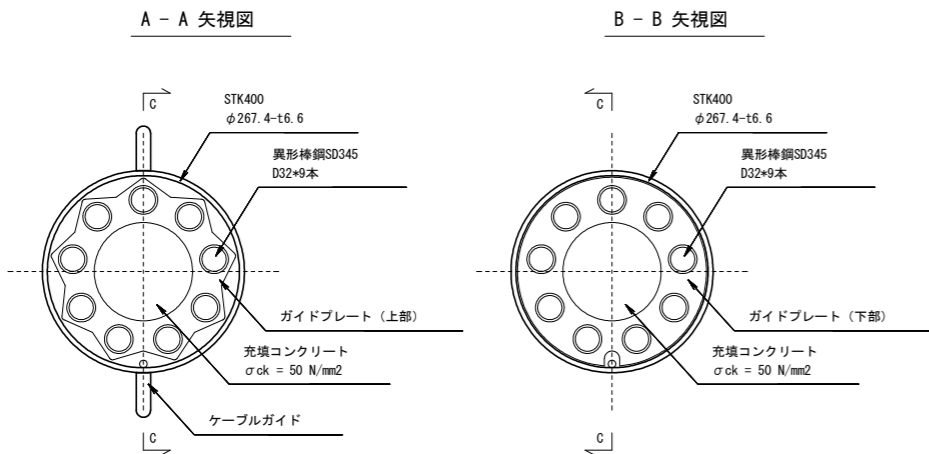
支柱正面図 S=1:10



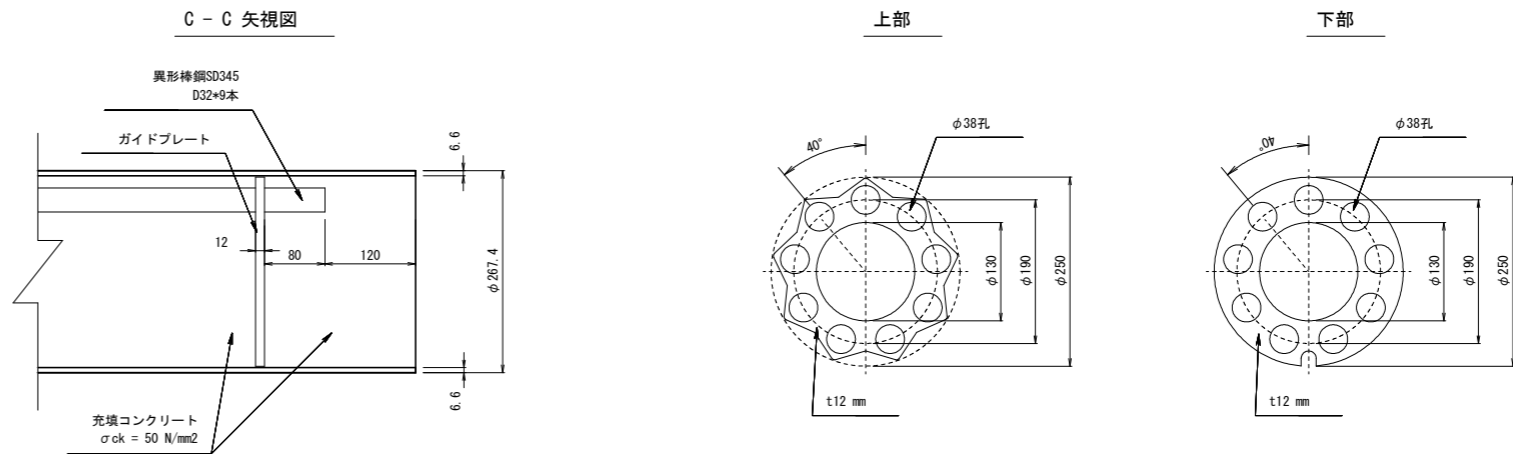
支柱側面図 S=1:10



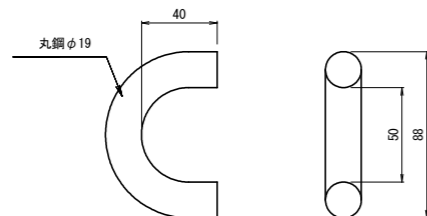
支柱断面図 S=1:5



ガイドプレート詳細図 S=1:5



ケーブルガイド詳細図 S=1:2



本図該当支柱タイプ一覧

支柱タイプ	柵高	根入れ	全長	備考
G	3500	6000	9620	中間端末柱: 2本
H	3500	4500	8120	中間端末柱: 1本

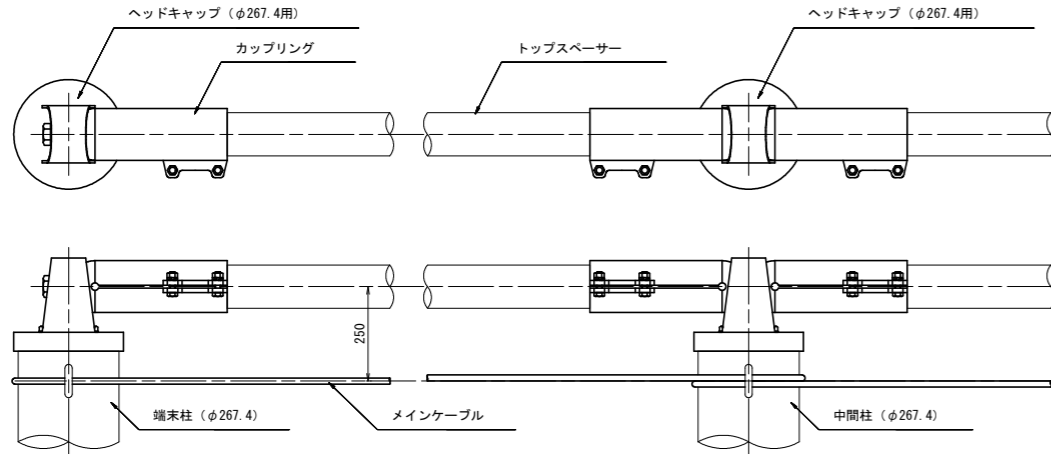
【1工区】 参考図面

工事名	R1徳土 徳島上那賀線 上勝・傍示 落石対策工事(7)		
路線名等	徳島上那賀線		
工事箇所	勝浦郡上勝町傍示(第7分割)		
図面名	高エネルギー吸収防護柵工部材詳細図(その3) (参考図)		
縮尺	図示	図面番号	5 / 10
会社名			
事業者名	徳島県東部県土整備局(徳島)		

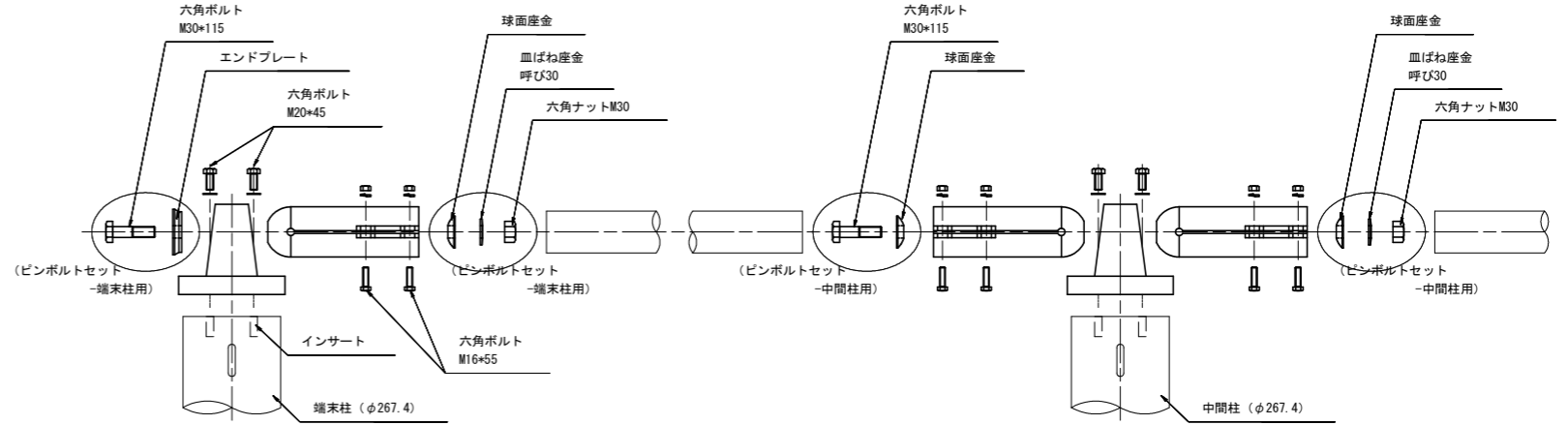
高エネルギー吸収防護柵工部材詳細図(その4) (参考図)

上弦材
Sタイプ

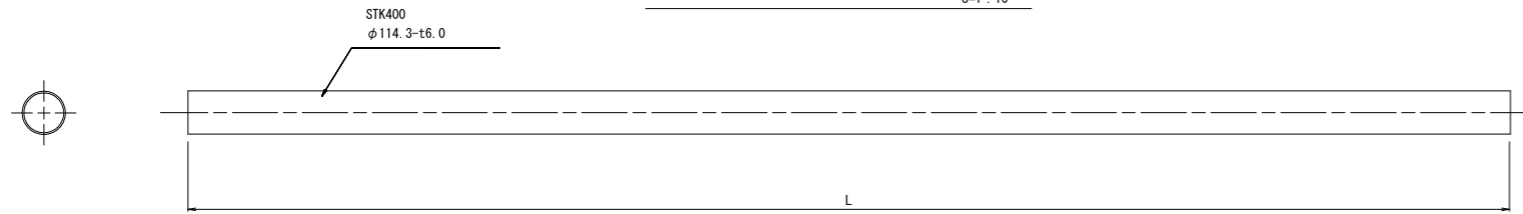
上弦材構造図 S=1:10



上弦材組立概要図 S=1:10



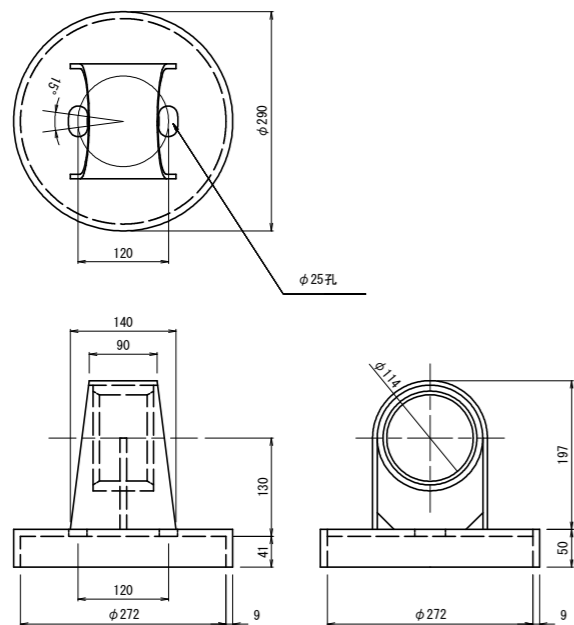
トッpsペーサー詳細図 S=1:10



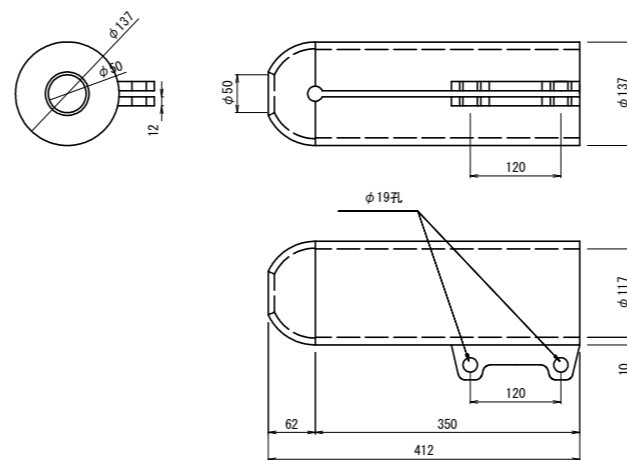
トッpsペーサー仕様一覧

使用箇所 (スパン箇所) (支柱間隔 mm)	有効長 L (mm)	コンクリート 充填の有無	反り加工 の有無
標準部	10000	なし	なし
中間ブラケット部	10000	なし	なし
中間ブラケット部	7000	なし	なし

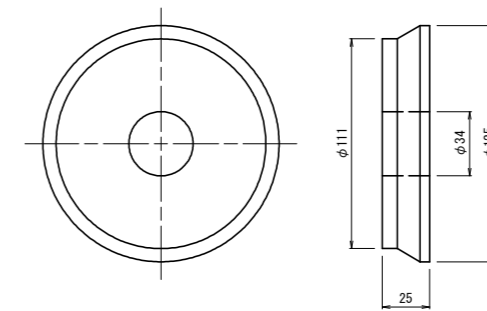
ヘッドキャップ (φ267.4用) 詳細図 S=1:5



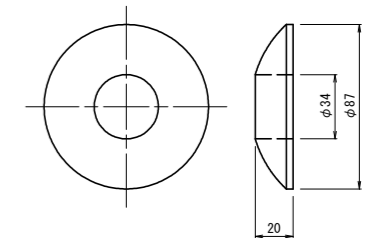
カップリング詳細図 S=1:5



エンドプレート詳細図 S=1:2



球面座金詳細図 S=1:2



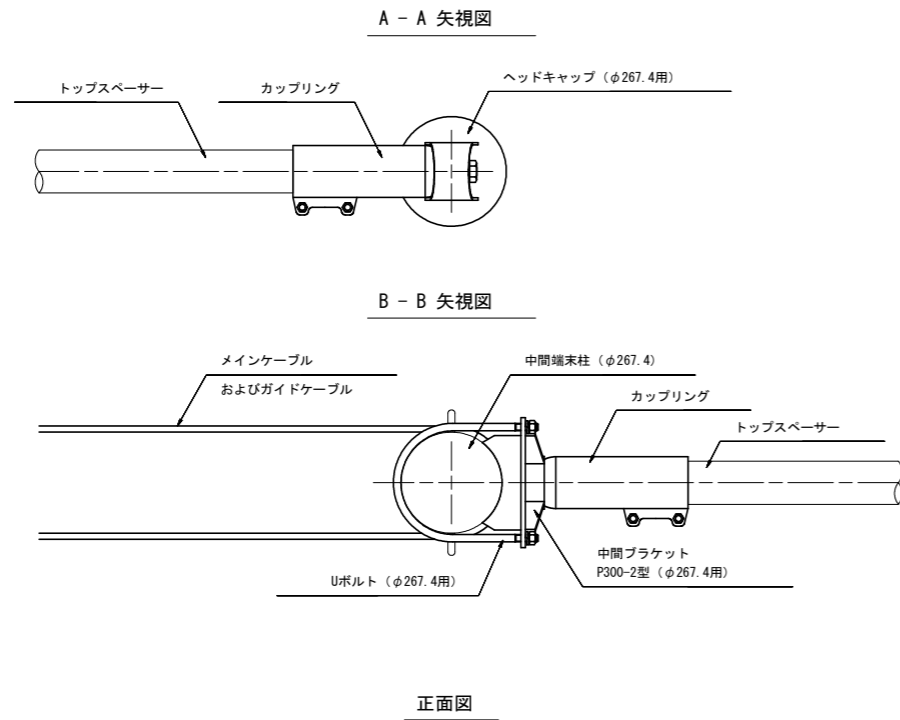
【1工区】 参考図面

工事名	R1徳土 徳島上那賀線 上勝・傍示 落石対策工事(7)		
路線名等	徳島上那賀線		
工事箇所	勝浦郡上勝町傍示(第7分割)		
図面名	高エネルギー吸収防護柵工部材詳細図(その4) (参考図)		
縮尺	図示	図面番号	6 / 10
会社名			
事業者名	徳島県東部県土整備局(徳島)		

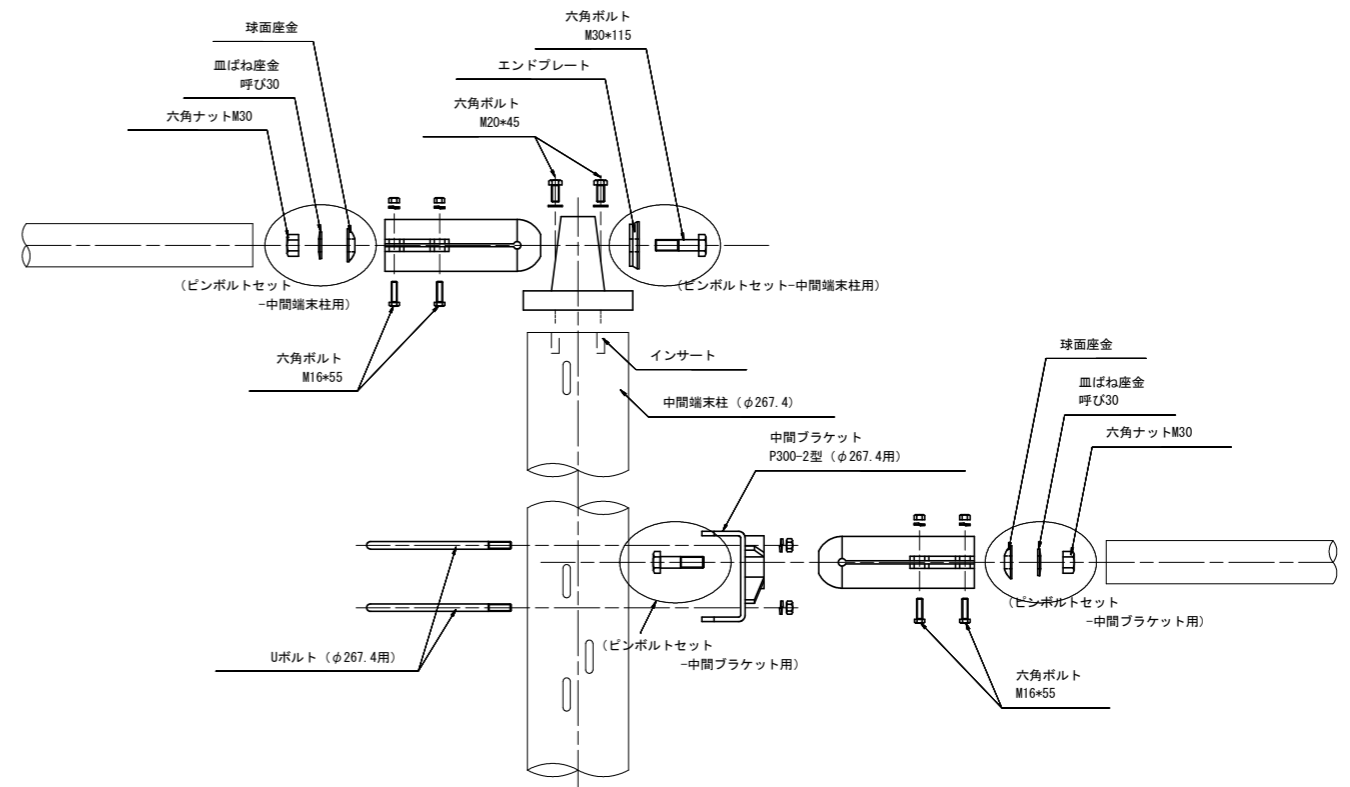
高エネルギー吸収防護柵工部材詳細図(その5) (参考図)

上弦材-中間ブラケット-2型 (267.4用) , 上方向にて使用
Sタイプ/ 柵高 3.5 ~ 3.0 m

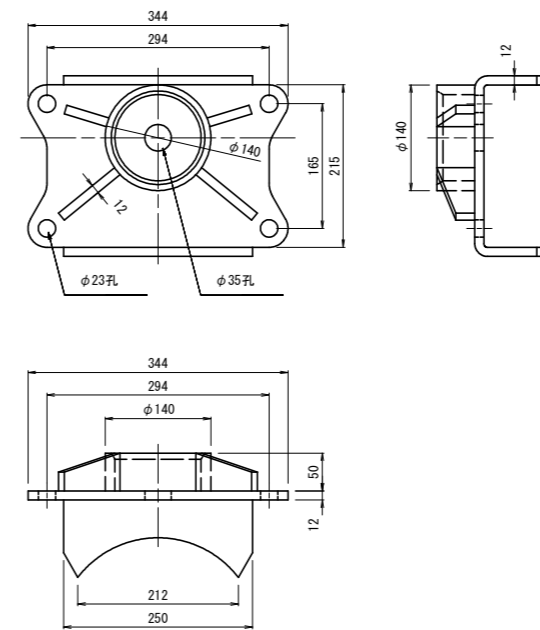
上弦材 (柵高段差つき) 構造図 S=1:10



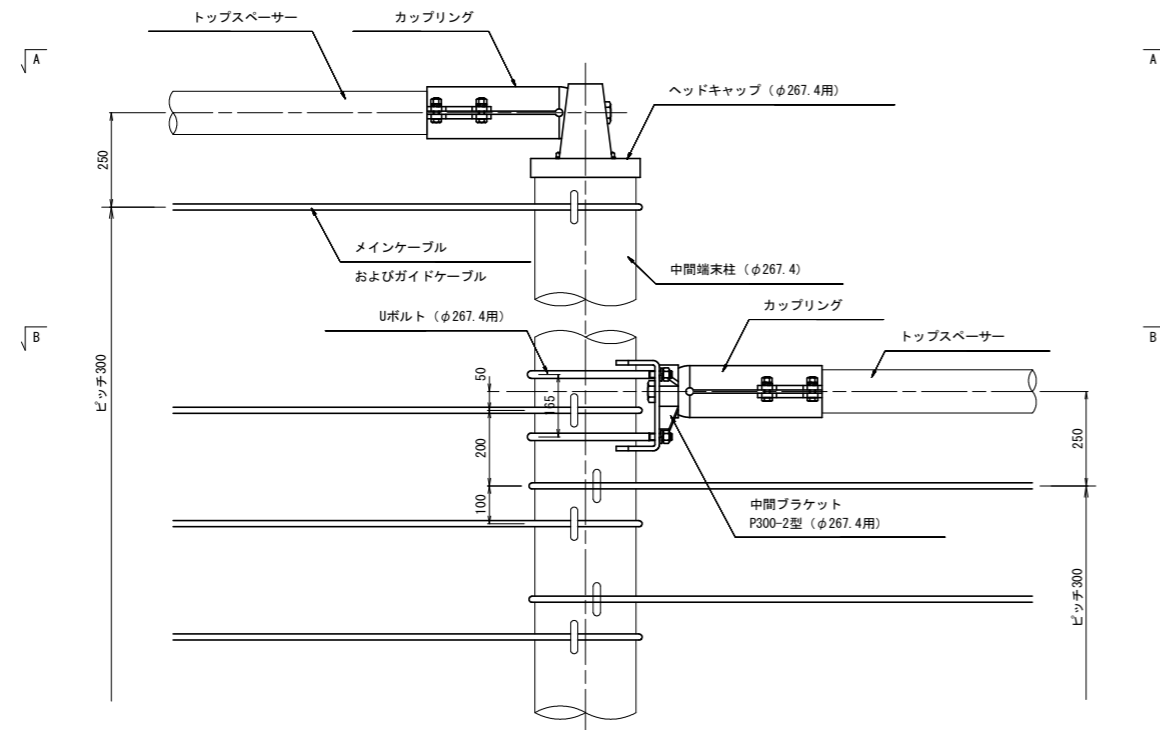
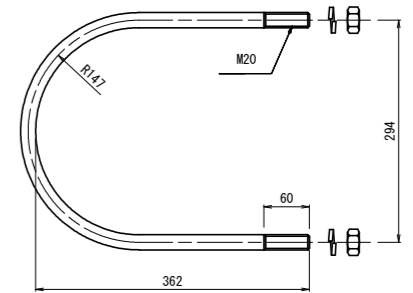
上弦材 (柵高段差つき) 組立概要図 S=1:10



中間ブラケットP300-2型 (φ267.4用) 詳細図 S=1:2



Uボルト (φ267.4用) 詳細図 S=1:2



(マルを付した組合せが該当)

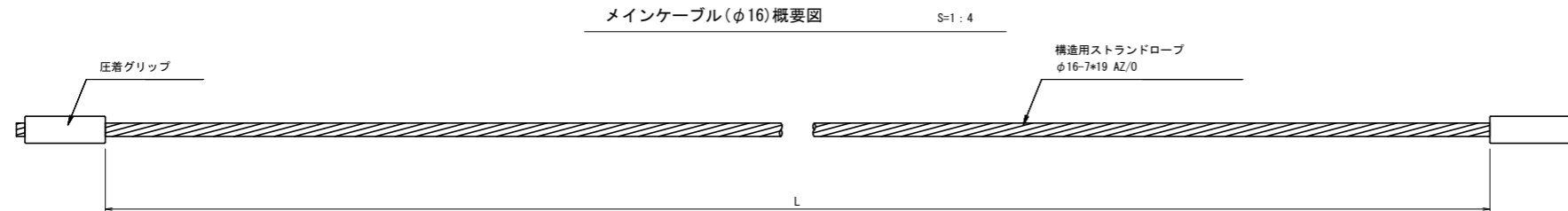
	2.0	2.5	3.0	3.5	4.0	4.5	5.0
2.0		(2/上)	1	2/下	(2/上)	1	2/下
2.5			(2/上)	1	2/下	(2/上)	1
3.0				(2/上)	1	2/下	(2/上)
3.5					(2/上)	1	2/下
4.0						(2/上)	1
4.5							(2/上)
5.0							

【1工区】 参考図面

工事名	R1徳土 徳島上那賀線 上勝・傍示 落石対策工事 (7)		
路線名等	徳島上那賀線		
工事箇所	勝浦郡上勝町傍示 (第7分割)		
図面名	高エネルギー吸収防護柵工部材詳細図(その5) (参考図)		
縮尺	図示	図面番号	7 / 10
会社名			
事業者名	徳島県東部県土整備局 (徳島)		

高エネルギー吸収防護柵工部材詳細図(その6) (参考図)

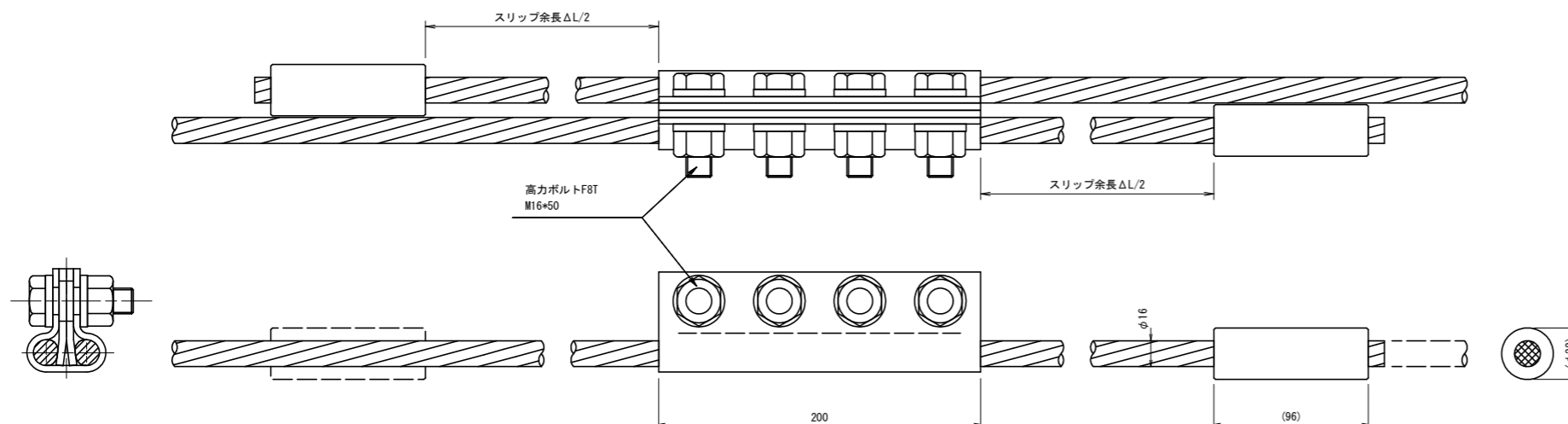
メインケーブルφ16等
Sタイプ



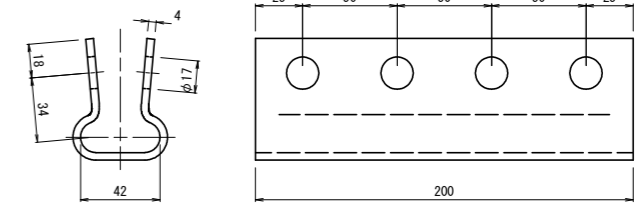
メインケーブル余長

使用箇所			スリップ余長ΔL (mm)
端末スパン	上段	10.0mスパン	2500 = 1250 + 1250
端末スパン	下段	10.0mスパン	2500 = 1250 + 1250
中間スパン	上段	10.0mスパン	2500 = 1250 + 1250
中間スパン	下段	10.0mスパン	3500 = 1750 + 1750
端末スパン	上段	7.0mスパン	3000 = 1500 + 1500
端末スパン	下段	7.0mスパン	3000 = 1500 + 1500

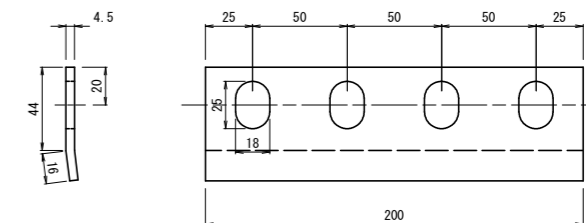
緩衝装置(φ16)構造図およびメインケーブル(φ16)図 S=1:2



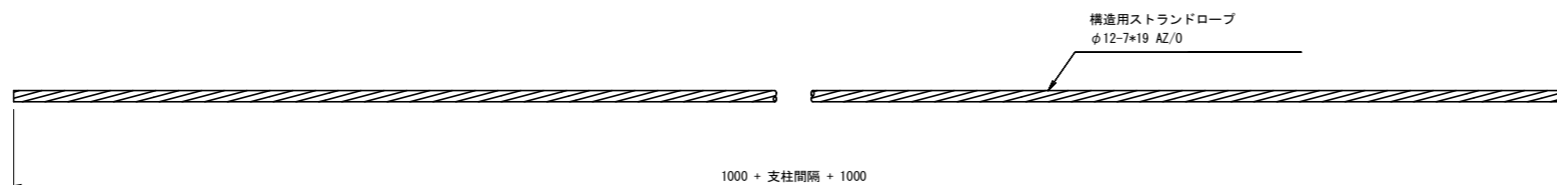
ワイヤ用緩衝装置(φ16)詳細図(1) S=1:2



ワイヤ用緩衝装置(φ16)詳細図(2) S=1:2



ガイドロープ(φ12)概要図 S=1:4



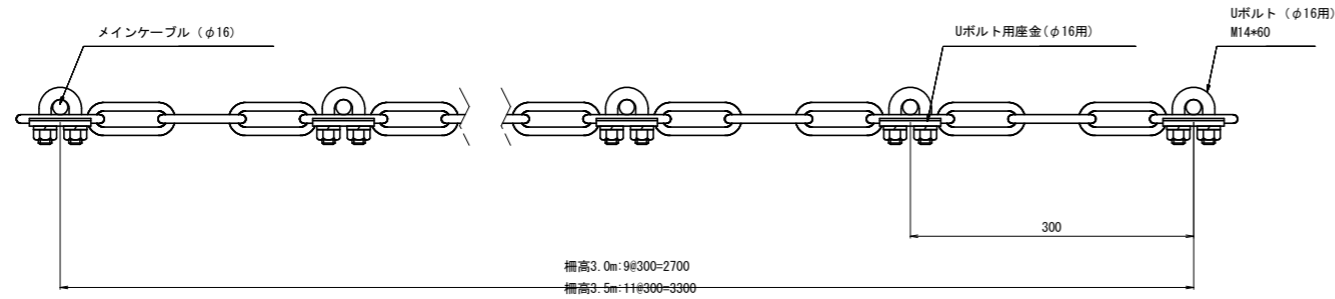
【1工区】 参考図面

工事名	R1徳土 徳島上那賀線 上勝・傍示 落石対策工事(7)		
路線名等	徳島上那賀線		
工事箇所	勝浦郡上勝町傍示(第7分割)		
図面名	高エネルギー吸収防護柵工部材詳細図(その6) (参考図)		
縮尺	図示	図面番号	8 / 10
会社名			
事業者名	徳島県東部県土整備局(徳島)		

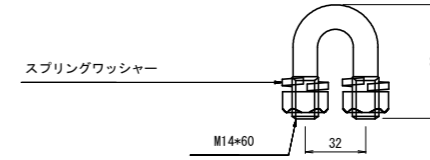
高エネルギー吸収防護柵工部材詳細図(その7) (参考図)

ディスタンスキーパー
Sタイプ/柵高 H= 3.0 m~ 3.5 m

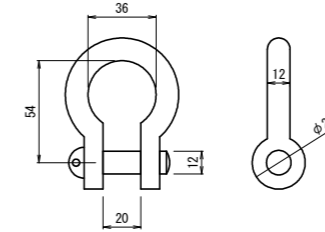
ディスタンスキーパー構造図 S=1:4



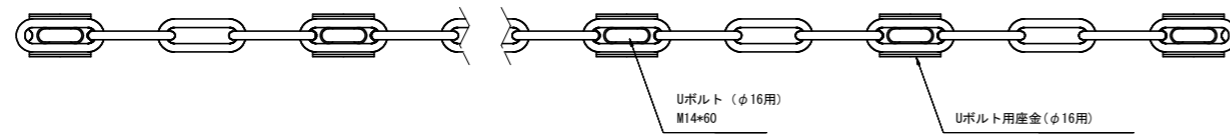
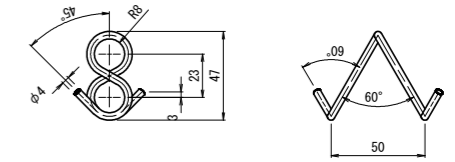
Uボルト(φ16用)詳細図 S=1:2



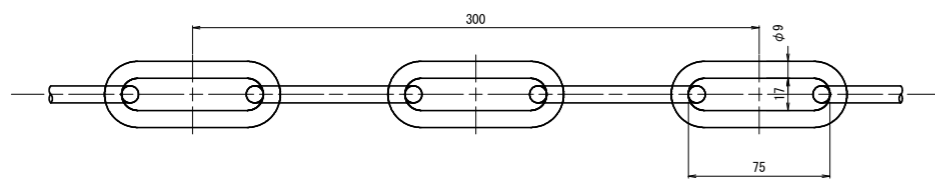
リンクシャックル 詳細図 S=1:2
(BD型 呼び10)



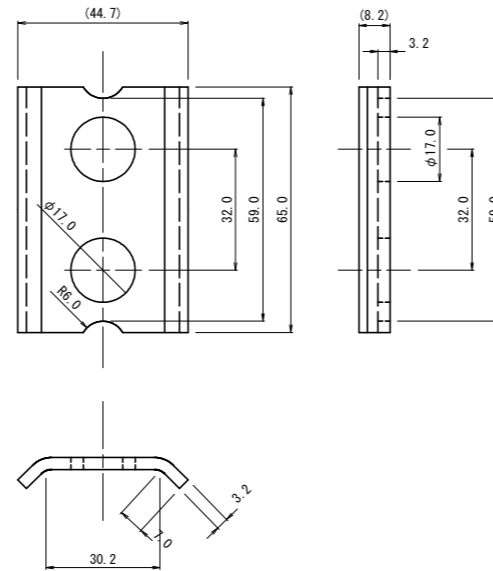
ケーブルクリップ(φ16用) 詳細図 S=1:2



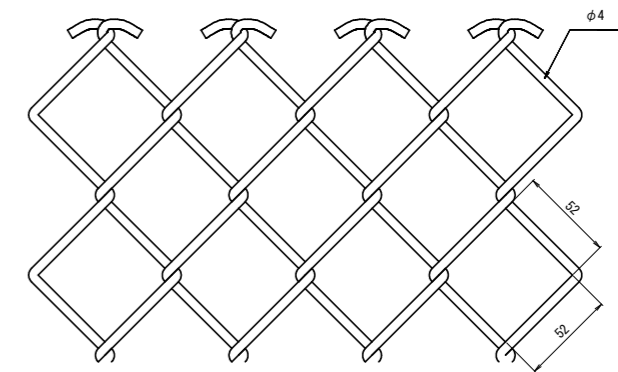
ディスタンスチェーン詳細図 S=1:2



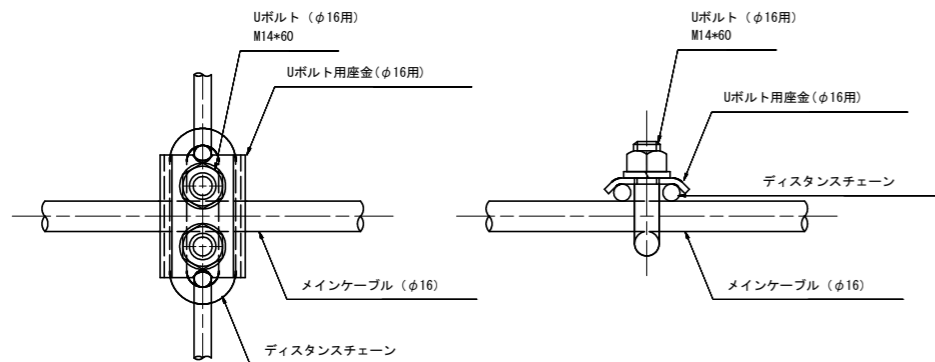
Uボルト用座金(φ16用)詳細図 S=1:1



高強度ひし形金網詳細図 S=1:2



ディスタンスチェーン組合せ図 S=1:2



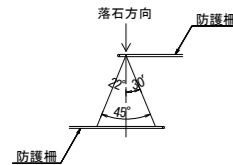
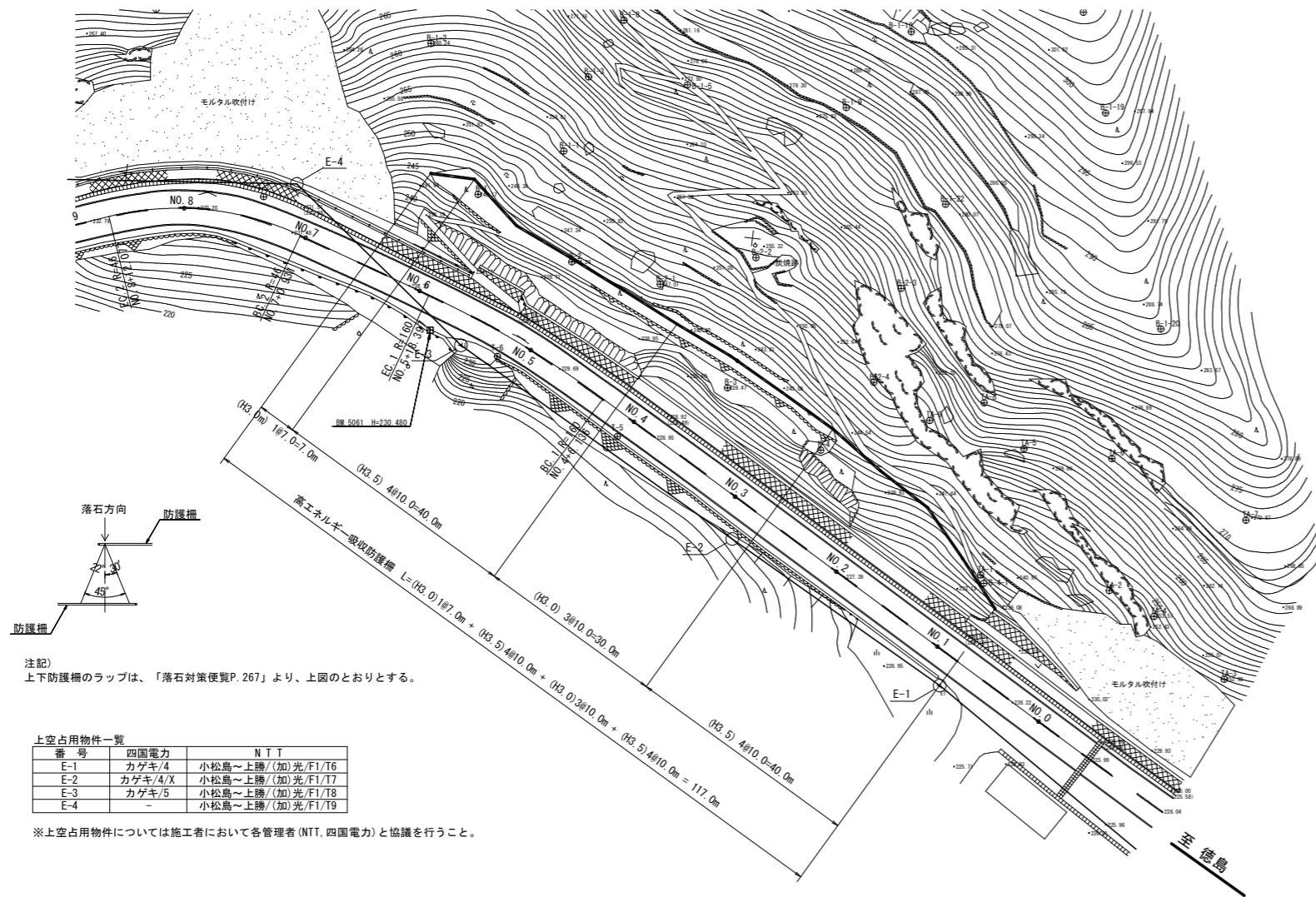
【1工区】 参考図面

工事名	R1徳土 徳島上那賀線 上勝・傍示 落石対策工事(7)		
路線名等	徳島上那賀線		
工事箇所	勝浦郡上勝町傍示(第7分割)		
図面名	高エネルギー吸収防護柵工部材詳細図(その7) (参考図)		
縮尺	図示	図面番号	9 / 10
会社名			
事業者名	徳島県東部県土整備局(徳島)		

施工計画図 (その1) (参考図)

平面図 S=1:500

1工区



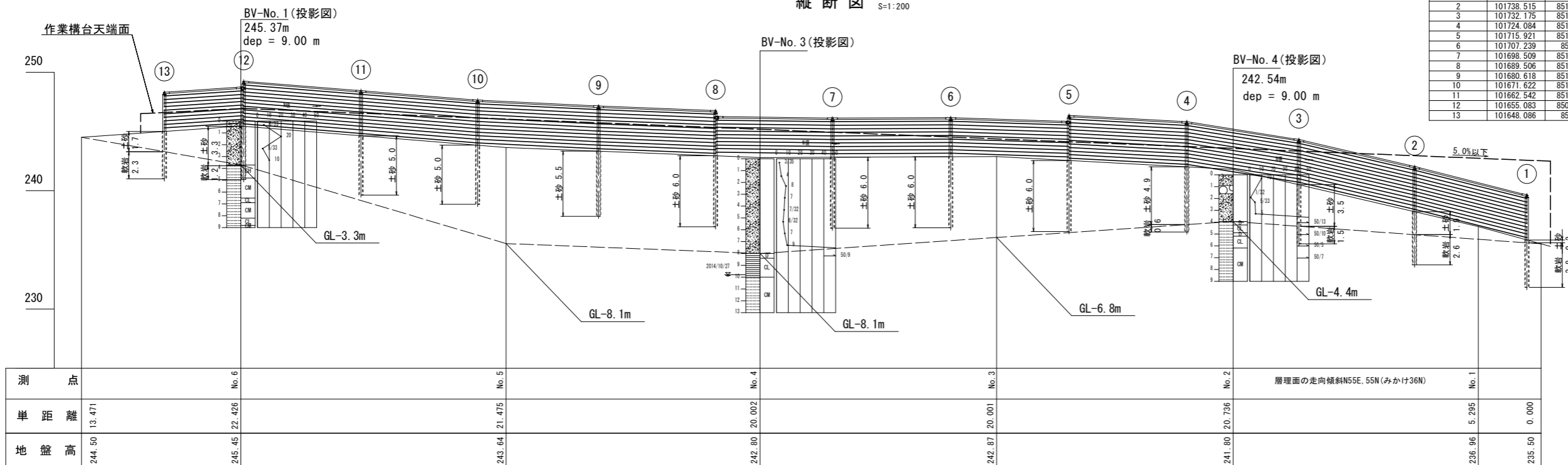
注記
上下防護柵のラップは、「落石対策便覧P.267」より、上図のとおりとする。

上空占有物一覧

番号	四国電力	NTT
E-1	カゲキ/4	小松島~上勝/(加)光/F1/T6
E-2	カゲキ/4/X	小松島~上勝/(加)光/F1/T7
E-3	カゲキ/5	小松島~上勝/(加)光/F1/T8
E-4	-	小松島~上勝/(加)光/F1/T9

※上空占有物については施工者において各管理者(NTT, 四国電力)と協議を行うこと。

縦断図 S=1:200



高エネルギー吸収防護柵 支柱位置座標一覧

支柱NO.	X座標	Y座標
1	101744.502	85154.558
2	101738.515	85147.131
3	101732.175	85139.661
4	101724.084	85134.608
5	101715.921	85128.831
6	101707.239	85123.87
7	101698.509	85118.993
8	101689.506	85114.833
9	101680.618	85110.438
10	101671.622	85106.147
11	101662.542	85101.957
12	101655.083	85095.296
13	101648.086	85095.11

概略施工手順

- 足場設置
- やぐら設置
- ボーリングマシン搬入
- 削工
- やぐら2点-支柱立て込み
- グラウト注入
- 本体組み立て
- ボーリングマシン搬出
- 機材撤去

※25tラフテレーンクレーンは、現道交通に干渉しない角度で施工のこと。

- 岩級区分
- C_h 中硬岩
 - C_a 軟岩-中硬岩
 - C_l 軟岩
 - D 軟岩-土砂状

【1工区】 参考図面

工事名	R1徳土 徳島上那賀線 上勝・傍示 落石対策工事(7)		
路線名等	徳島上那賀線		
工事箇所	勝浦郡上勝町傍示(第7分割)		
図面名	施工計画図(参考図)		
縮尺	図示	図面番号	10 / 10
会社名			
事業者名	徳島県東部県土整備局(徳島)		